










5/2-Wegeventil, Serie LS04-AF

- Qn = 180-310 l/min
- Rohranschluss
- Druckluftanschluss Ausgang : Ø 4, Ø 6
- Elektrischer Anschluss : Stecker, M8, 3-polig
- Handhilfsbetätigung : nicht rastend
- einseitig betätigt, beidseitig betätigt
- Vorsteuerung : intern



Bauart	Schieberventil, überschneidungsfrei
Betätigung	elektrisch
Vorsteuerung	intern
Dichtprinzip	weich dichtend
Betriebsdruck min./max.	Siehe Tabelle unten
Umgebungstemperatur min./max.	-10 ... 50 °C
Mediumtemperatur min./max.	-10 ... 50 °C
Medium	Druckluft
Max. Partikelgröße	5 µm
Ölgehalt der Druckluft	0 ... 5 mg/m ³
Nenndurchfluss Qn	Siehe Tabelle unten
Norm elektr. Anschluss	DIN EN 60947-5-2
Schutzklasse nach DIN EN 61140, elektrisch	Klasse III
Schutzart, mit Anschluss	IP65
Schutzbeschaltung	Z-Diode
Statusanzeige LED	Gelb
Einschaltdauer	100 %
Störaussendung nach	EN 61000-6-4:2002
Störfestigkeit nach	IEC 61000-6-2:2005
Befestigungsschrauben	M3
Anzugsmoment der Befestigungsschraube	0,5 Nm
Gewicht	Siehe Tabelle unten
null	Das ausgelieferte Produkt kann von der Abbildung abweichen.

Technische Daten

Materialnummer		HHB	Druckluftanschluss	Druckluftanschluss	Druckluftanschluss	Betriebsspannung
			Eingang	Ausgang	Entlüftung	DC
R422103561			Ø 4	Ø 4	Ø 4	24 V
R422103562			Ø 6	Ø 6	Ø 6	24 V
R422103569			Ø 4	Ø 4	Ø 4	24 V
R422103570			Ø 6	Ø 6	Ø 6	24 V

Materialnummer	Spannungstoleranz	Leistungsaufnahme	Durchflussleitwert	Durchflussleitwert	Nenndurchfluss Qn	Betriebsdruck min./max.
	DC	DC	b	C-Wert		
R422103561	-10% / +10%	1,3 W	0,3	0,8 l/(s*bar)	180 l/min	3 ... 7 bar
R422103562	-10% / +10%	1,3 W	0,27	1,5 l/(s*bar)	310 l/min	3 ... 7 bar
R422103569	-10% / +10%	1,3 W	0,3	0,8 l/(s*bar)	180 l/min	2 ... 7 bar
R422103570	-10% / +10%	1,3 W	0,27	1,5 l/(s*bar)	310 l/min	2 ... 7 bar

Materialnummer	typ. Einschaltzeit	typ. Ausschaltzeit	Gewicht
R422103561	10 ms	22 ms	0,053 kg
R422103562	10 ms	22 ms	0,053 kg
R422103569	9 ms	9 ms	0,063 kg
R422103570	9 ms	9 ms	0,063 kg

Nenndurchfluss Q_n bei 6 bar und $\Delta p = 1$ bar, HHB = Handhilfsbetätigung

Technische Informationen

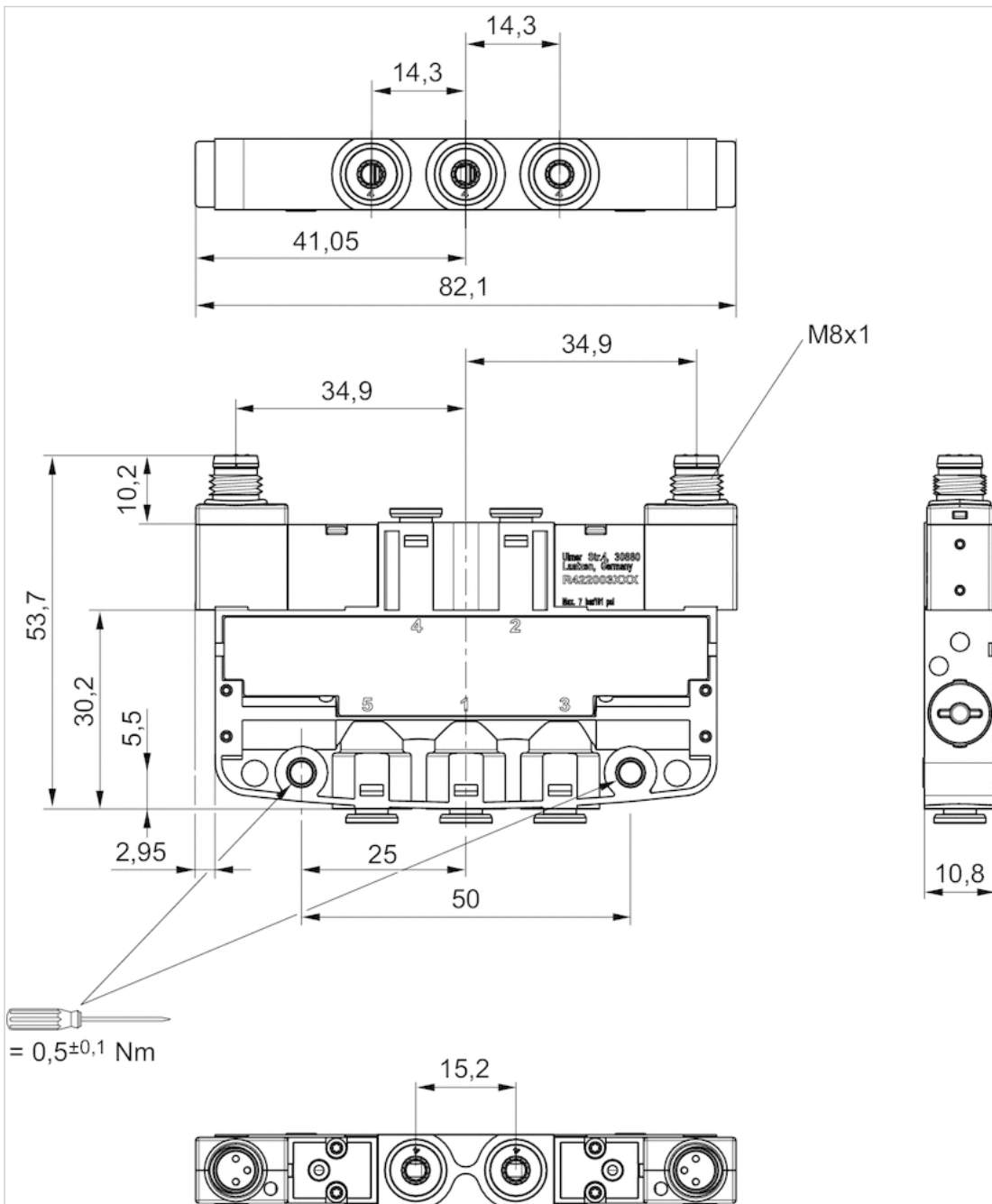
Der min. Steuerdruck darf nicht unterschritten werden, da es sonst zu Fehlschaltungen und ggf. Ventilausfall kommen kann!
 Der Drucktaupunkt muss mindestens 15 °C unter der Umgebungs- und Mediumstemperatur liegen und darf max. 3 °C betragen.
 Der Ölgehalt der Druckluft muss über die gesamte Lebensdauer konstant bleiben.
 Verwenden Sie ausschließlich von AVENTICS zugelassene Öle, siehe Kapitel „Technische Informationen“.

Technische Informationen

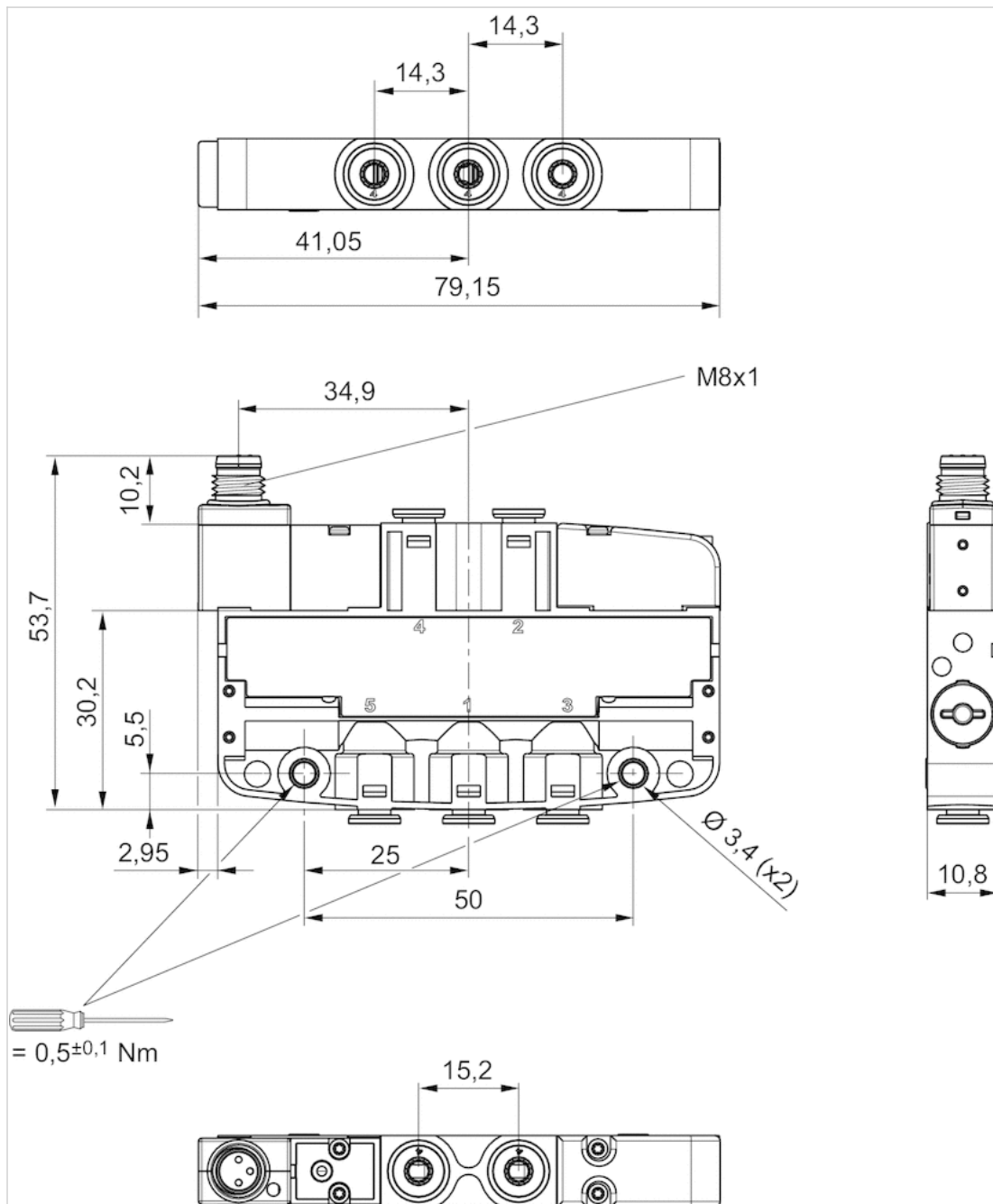
Werkstoff	
Gehäuse	Polyoxymethylen
Dichtungen	Acrylnitril-Butadien-Kautschuk, Hydrierter Nitril-Butadien-Kautschuk, Polyurethan

Abmessungen

Abmessungen

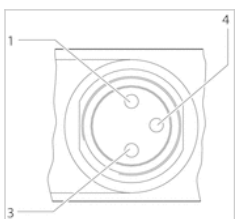


Abmessungen einseitig betätigt



Pin-Belegung

PIN-Belegung für Leitungsdose



1) Pin nicht belegt

3) 0 V

4) 24 V

~Hinweis: Bipolare Schutzbeschaltung gegen Überspannung